

STAINLESS FITTINGS

ステンレス製高圧管継手



弊社大正13年創業以来、80余年を迎えさせて頂くことが出来ました。これもひとえに皆様方の日頃の御愛顧の賜ものと深く感謝致しております。

今日、益々多様化・高度化する社会ニーズに応えるべく、永年の経験と実績をふまえて切磋琢磨する毎日でございます。基本三要素のQuality (品質)、Delivery (納期)、そしてCost (価格)を絶えず企業意識のテーマとして取り組んでおります。

本ステンレス製管継手のカタログを御活用頂くと共に、今後より一層の御指導、御鞭撻賜ります様御願い申し上げます。

敬 具

代表取締役 藤 井 昭 弘

INDEX

●ステンレス製管継手仕様	
●差し込み溶接式管継手〈90°エルボ/45°エルボ/ティー/クロス〉	1
●差し込み溶接式管継手〈フルカップリング/ハーフカップリング/ボス/ユニオン〉	2
●差し込み溶接式管継手〈レジャーサー/インサートレジャーサー〉	3
●差し込み溶接式角フランジ	4
●ねじ込み式管継手〈90°エルボ/45°エルボ/ティー/ストリートエルボ〉	5
●ねじ込み式管継手〈丸ソケット/ハーフカップリング/ボス/プラグ〉	6
●ねじ込み式管継手〈ブッシング/ニップル/ユニオン〉	7
●ステンレス製その他の関連製品紹介	8

ステンレス製高圧管継手仕様

1. 接続される鋼管の種類

JIS-G-3459 「配管用ステンレス鋼管」

2. 関連規格

JIS-B-2316 「配管用鋼製差し込み溶接式管継手」

JIS-B-2291 「油圧用21MPa管フランジ」

3. 耐圧性

継手の耐圧はJIS-G-3459に規定された鋼管の試験圧力と同等、又はそれ以上であることを保証致します。

このカタログの製品は、接続される鋼管の肉厚がSCH80以下を標準としていますが、SCH80をこえる鋼管用の継手も製作しております。

4. 材 料

継手の材料は下表を標準としていますが、これ以外の材料についても製作しております。

記 号	継 手 の 材 料	接続される鋼管	熱 処 理
SUS304	JIS-G-4303 SUS304 又は接続される鋼管に相当する鋼材	SUS304 TP	固 溶 化 熱 処 理 (1010℃以上急冷)
SUS304L	JIS-G-4303 SUS304L 又は接続される鋼管に相当する鋼材	SUS304L TP	
SUS316	JIS-G-4303 SUS316 又は接続される鋼管に相当する鋼材	SUS316 TP	
SUS316L	JIS-G-4303 SUS316L 又は接続される鋼管に相当する鋼材	SUS316L TP	

5. ね じ

継手接続部のねじは、JIS-B-0203〔管用テーパねじ“R”(旧JIS.PT)〕を標準としていますが、ANSI B.2.1〔アメリカ管用テーパねじ(N.P.T.)〕も製作出来ます。

6. 継手の呼び方

①材料の記号 ②接続 ③形状 ④寸法 ⑤スケジュールNo.

〔例〕 $\frac{\text{SUS304}}{\text{①}} - \frac{\text{SW}}{\text{②}} \frac{\text{90E}}{\text{③}} - \frac{\text{25A}}{\text{④}} - \frac{\text{S80}}{\text{⑤}}$

7. 標 示

①商標 ②材料の記号 ③寸法 ④スケジュールNo.

⑤ロットNo.又はチャージNo. (JIS-B-2316に規定された形状のものを原則とする。)

8. その他

①このカタログに示した仕様・寸法及び形状以外の製品も製作出来ますので御紹介下さい。

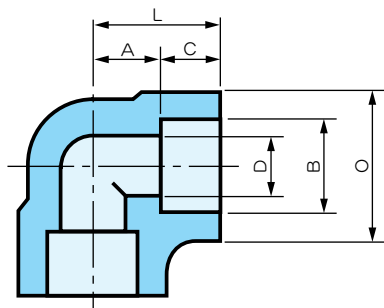
②品質・性能等の改善のため、このカタログと納入される製品とは多少異なる場合がありますので御了承下さい。

ステンレス製差し込み溶接式管継手

JIS B 2316-SCH80

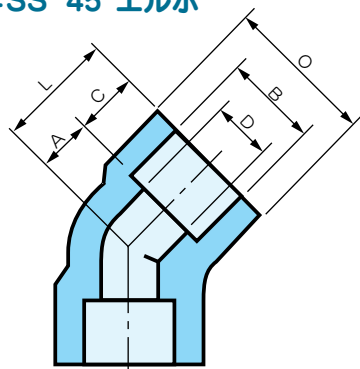
単位：mm

No.102SS 90°エルボ



呼び方	B	D	A	C	L	O
SW90E-8A-S80	14.3	9.4	11.1	10	21.1	23
SW90E-10A-S80	17.8	12.7	13.5	12	25.5	27
SW90E-15A-S80	22.2	16.1	15.9	13	28.9	34
SW90E-20A-S80	27.7	21.4	19.1	14	33.1	39
SW90E-25A-S80	34.5	27.2	22.2	16	38.2	47
SW90E-32A-S80	43.2	35.5	27.0	18	45.0	56
SW90E-40A-S80	49.1	41.2	31.8	19	50.8	63
SW90E-50A-S80	61.1	52.7	38.1	22	60.1	76

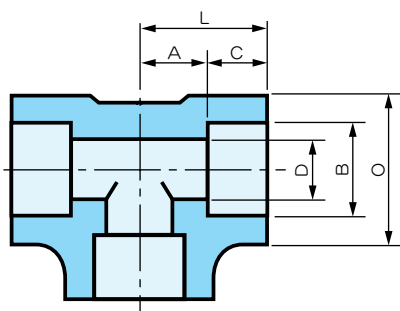
No.104SS 45°エルボ



単位：mm

呼び方	B	D	A	C	L	O
SW45E-8A-S80	14.3	9.4	7.9	10	17.9	23
SW45E-10A-S80	17.8	12.7	7.9	12	19.9	27
SW45E-15A-S80	22.2	16.1	11.1	13	24.1	34
SW45E-20A-S80	27.7	21.4	12.7	14	26.7	39
SW45E-25A-S80	34.5	27.2	14.3	16	30.3	47
SW45E-32A-S80	43.2	35.5	17.5	18	35.5	56
SW45E-40A-S80	49.1	41.2	20.6	19	39.6	63
SW45E-50A-S80	61.1	52.7	25.4	22	47.4	76

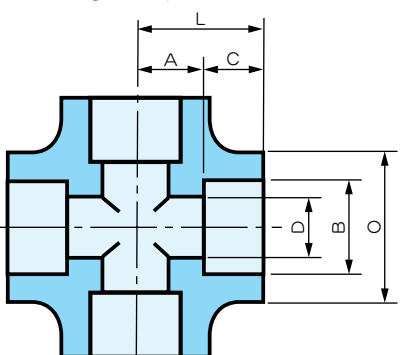
No.107SS ティー



単位：mm

呼び方	B	D	A	C	L	O
SWT-8A-S80	14.3	9.4	11.1	10	21.1	23
SWT-10A-S80	17.8	12.7	13.5	12	25.5	27
SWT-15A-S80	22.2	16.1	15.9	13	28.9	34
SWT-20A-S80	27.7	21.4	19.1	14	33.1	39
SWT-25A-S80	34.5	27.2	22.2	16	38.2	47
SWT-32A-S80	43.2	35.5	27.0	18	45.0	56
SWT-40A-S80	49.1	41.2	31.8	19	50.8	63
SWT-50A-S80	61.1	52.7	38.1	22	60.1	76

No.129SS クロス



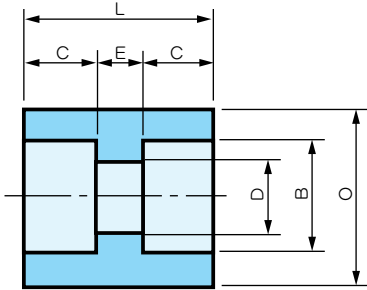
単位：mm

呼び方	B	D	A	C	L	O
SW Cr-8A-S80	14.3	9.4	11.1	10	21.1	23
SW Cr-10A-S80	17.8	12.7	13.5	12	25.5	27
SW Cr-15A-S80	22.2	16.1	15.9	13	28.9	34
SW Cr-20A-S80	27.7	21.4	19.1	14	33.1	39
SW Cr-25A-S80	34.5	27.2	22.2	16	38.2	47
SW Cr-32A-S80	43.2	35.5	27.0	18	45.0	56
SW Cr-40A-S80	49.1	41.2	31.8	19	50.8	63
SW Cr-50A-S80	61.1	52.7	38.1	22	60.1	76

JIS B 2316-SCH80 (※印除く)

単位：mm

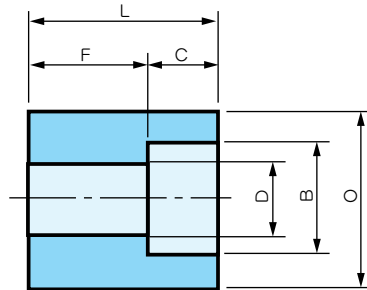
No.1 12SS フルカップリング



呼び方	B	D	E	C	L	O
SWFC-8A-S80	14.3	9.4	6.4	10	26.4	22
SWFC-10A-S80	17.8	12.7	6.4	10	26.4	26
SWFC-15A-S80	22.2	16.1	9.5	10	29.5	32
SWFC-20A-S80	27.7	21.4	9.5	13	35.5	38
SWFC-25A-S80	34.5	27.2	12.7	13	38.7	46
SWFC-32A-S80	43.2	35.5	12.7	13	38.7	55
SWFC-40A-S80	49.1	41.2	12.7	13	38.7	65
SWFC-50A-S80	61.1	52.7	19.1	16	51.1	75

単位：mm

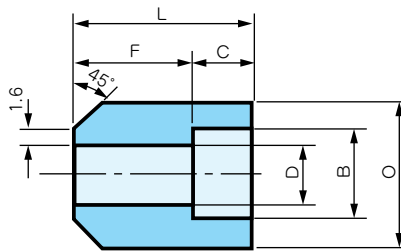
No.1 17SS ハーフカップリング



呼び方	B	D	F	C	L	O
SWHC-8A-S80	14.3	9.4	15.9	10	25.9	22
SWHC-10A-S80	17.8	12.7	17.5	10	27.5	26
SWHC-15A-S80	22.2	16.1	22.2	10	32.2	32
SWHC-20A-S80	27.7	21.4	23.8	13	36.8	38
SWHC-25A-S80	34.5	27.2	28.6	13	41.6	46
SWHC-32A-S80	43.2	35.5	30.2	13	43.2	55
SWHC-40A-S80	49.1	41.2	31.8	13	44.8	65
SWHC-50A-S80	61.1	52.7	41.3	16	57.3	75

単位：mm

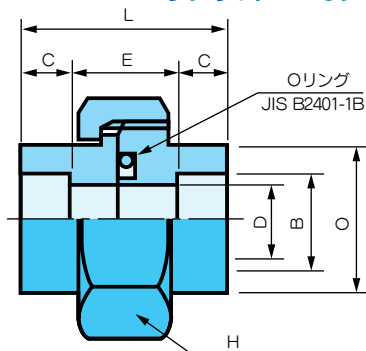
※No.139SS ボス



呼び方	B	D	F	C	L	O
SWBOSS-8A-S80	14.3	9.4	15.9	10	25.9	22
SWBOSS-10A-S80	17.8	12.7	17.5	10	27.5	26
SWBOSS-15A-S80	22.2	16.1	22.2	10	32.2	32
SWBOSS-20A-S80	27.7	21.4	23.8	13	36.8	38
SWBOSS-25A-S80	34.5	27.2	28.6	13	41.6	46
SWBOSS-32A-S80	43.2	35.5	30.2	13	43.2	55
SWBOSS-40A-S80	49.1	41.2	31.8	13	44.8	65
SWBOSS-50A-S80	61.1	52.7	41.3	16	57.3	75

単位：mm

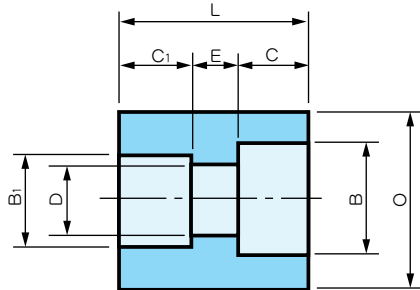
※No.1 19SS オリング式ユニオン FAS



呼び方	B	D	E	C	L	O	H	リング
SWOU-8A	14.3	9.4	22	10	42	22	36	P16
SWOU-10A	17.8	12.7	22	10	42	26	41	P20
SWOU-15A	22.2	16.1	22	10	42	32	46	G25
SWOU-20A	27.7	21.4	30	13	56	38	55	G30
SWOU-25A	34.5	27.2	30	13	56	46	八角65	G35
SWOU-32A	43.2	35.5	30	14	58	55	八角77	G45
SWOU-40A	49.1	41.2	42	16	74	63	八角85	G50
SWOU-50A	61.1	52.7	42	16	74	75	八角100	G65

JIS B 2316-SCH80 (※印除く)

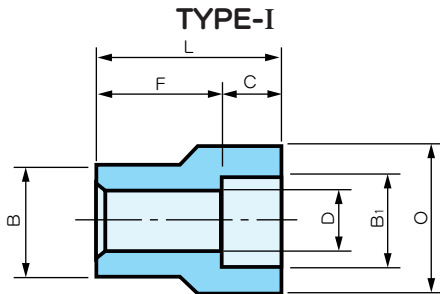
No.1 15SS レジューサー



単位：mm

呼び方	B	B ₁	D	E	C	C ₁	L	O
SWRC-8A×6A-S80	14.3	11.0	7.1	6.4	10	10	26.4	22
SWRC-10A×8A-S80	17.8	14.3	9.4	6.4	10	10	26.4	26
SWRC-15A×8A-S80	22.2	14.3	9.4	9.5	10	10	29.5	32
SWRC-15A×10A-S80		17.8	12.7					
SWRC-20A×8A-S80	27.7	14.3	9.4	9.5	13	10	32.5	38
SWRC-20A×10A-S80		17.8	12.7					
SWRC-20A×15A-S80	34.5	22.2	16.1	12.7	13	13	38.7	46
SWRC-25A×10A-S80		17.8	12.7					
SWRC-25A×15A-S80		27.7	21.4					
SWRC-25A×20A-S80	43.2	22.2	16.1	12.7	13	13	38.7	55
SWRC-32A×15A-S80		27.7	21.4					
SWRC-32A×20A-S80		34.5	27.2					
SWRC-32A×25A-S80	49.1	22.2	16.1	12.7	13	13	38.7	65
SWRC-40A×15A-S80		27.7	21.4					
SWRC-40A×20A-S80		34.5	27.2					
SWRC-40A×25A-S80	61.1	43.2	35.5	19.1	16	13	48.1	75
SWRC-40A×32A-S80		49.1	41.2					
SWRC-50A×20A-S80		27.7	21.4					
SWRC-50A×25A-S80	61.1	34.5	27.2	19.1	16	13	48.1	75
SWRC-50A×32A-S80		43.2	35.5					
SWRC-50A×40A-S80	49.1	41.2						

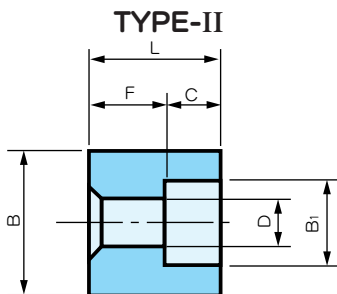
No.1 25SS インサートレジューサー



TYPE-I (一段落の形状)

単位：mm

呼び方	B	B ₁	D	F	C	L	O
SWRI-10A×8A	17.3	14.3	9.4	22	10	32	22
SWRI-15A×10A	21.7	17.8	12.7	21	13	34	28
SWRI-20A×15A	27.2	22.2	16.1	26	13	39	36
SWRI-25A×20A	34.0	27.7	21.4	27	16	43	42
SWRI-32A×25A	42.7	34.5	27.2	31	17	48	55
SWRI-40A×32A	48.6	43.2	35.5	33	18	51	60
SWRI-50A×40A	60.5	49.1	41.2	37	19	56	70

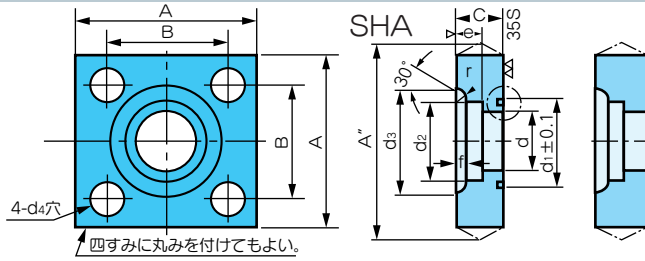


TYPE-II (二段落以下の形状)

単位：mm

呼び方	B	B ₁	D	F	C	L
SWRI-15A×8A	21.7	14.3	9.4	9	10	19
SWRI-20A×8A	27.2	14.3	9.4	13	10	23
SWRI-20A×10A		17.8	12.7	10	13	
SWRI-25A×8A	34.0	14.3	9.4	15	10	25
SWRI-25A×10A		17.8	12.7	12	13	
SWRI-25A×15A		22.2	16.1	12	13	
SWRI-32A×10A	42.7	17.8	12.7	13	13	26
SWRI-32A×15A		22.2	16.1	13	13	
SWRI-32A×20A		27.7	21.4	10	16	
SWRI-40A×10A	48.6	17.8	12.7	15	13	28
SWRI-40A×15A		22.2	16.1	15	13	
SWRI-40A×20A		27.7	21.4	12	16	
SWRI-40A×25A		34.5	27.2	11	17	
SWRI-50A×15A	60.5	22.2	16.1	20	13	33
SWRI-50A×20A		27.7	21.4	17	16	
SWRI-50A×25A		34.5	27.2	16	17	
SWRI-50A×32A		43.2	35.5	15	18	

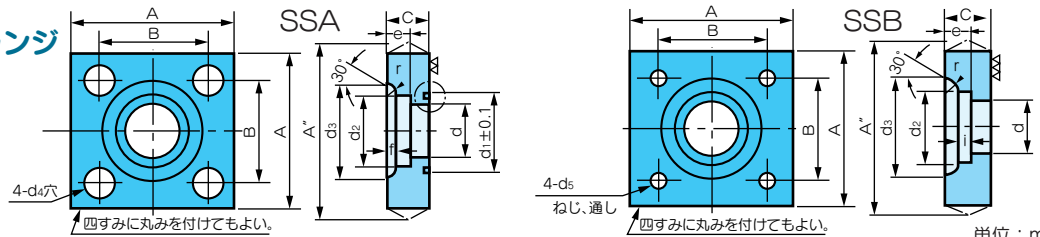
No.120SS 角フランジ



単位：mm

呼び方		A	A" (MAX)	B	C	d	d ₁	d ₂	e	d ₃	d ₄	f	r	ボルト	Oリング JIS B 2401
*SHA-10A	SHB-10A	63	67	40	22	11.0	30	17.8	11	28	11	3.5	5	M10	G25
SHA-15A	SHB-15A	63	67	40	22	16.0	30	22.2	11	32	11	3.5	5	M10	G25
SHA-20A	SHB-20A	68	72	45	22	20.0	35	27.7	12	38	11	4.0	5	M10	G30
SHA-25A	SHB-25A	80	85	53	28	25.0	40	34.5	14	45	13	4.0	5	M12	G35
SHA-32A	SHB-32A	90	95	63	28	31.5	45	43.2	16	56	13	6.0	5	M12	G40
SHA-40A	SHB-40A	100	106	70	36	37.5	55	49.1	18	63	18	7.0	5	M16	G50
SHA-50A	SHB-50A	112	118	80	36	47.5	65	61.1	20	75	18	7.0	5	M16	G60

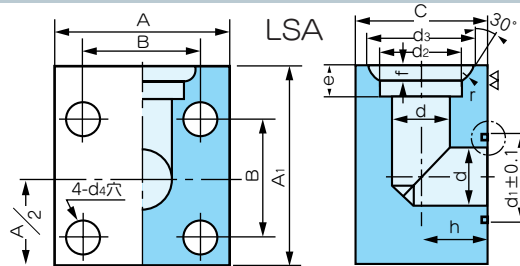
No.121SS 角フランジ



単位：mm

呼び方		A	A" (MAX)	B	C	d	d ₁	d ₂	e	d ₃	d ₄	f	r	ボルト (d ₅)	Oリング JIS B 2401
*SSA-10A	SSB-10A	54	58	36	22	11.0	30	17.8	11	28	11	3.5	5	M10	G25
SSA-15A	SSB-15A	54	58	36	22	16.0	30	22.2	11	32	11	3.5	5	M10	G25
SSA-20A	SSB-20A	58	62	40	22	20.0	35	27.7	12	38	11	4.0	5	M10	G30
SSA-25A	SSB-25A	68	73	48	28	25.0	40	34.5	14	45	13	4.0	5	M12	G35
SSA-32A	SSB-32A	76	81	56	28	31.5	45	43.2	16	56	13	6.0	5	M12	G40
SSA-40A	SSB-40A	92	98	65	36	37.5	55	49.1	18	63	18	7.0	5	M16	G50
SSA-50A	SSB-50A	100	106	73	36	47.5	65	61.1	20	75	18	7.0	5	M16	G60

No.122SS 角フランジ



単位：mm

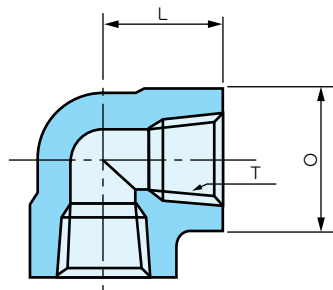
呼び方	A	A ₁	B	C	h	d	d ₁	d ₂	e	d ₃	d ₄	f	r	ボルト	Oリング JIS B 2401
*LSA-10A	54	63	36	40	20.0	11.0	30	17.8	11	28	11	3.5	5	M10	G25
LSA-15A	54	63	36	40	20.0	16.0	30	22.2	11	32	11	3.5	5	M10	G25
LSA-20A	58	70	40	45	22.5	20.0	35	27.7	12	38	11	4.0	5	M10	G30
LSA-25A	68	82	48	50	25.0	25.0	40	34.5	14	45	13	4.0	5	M12	G35
LSA-32A	76	92	56	63	31.5	31.5	45	43.2	16	56	13	6.0	5	M12	G40
LSA-40A	92	110	65	71	35.5	37.5	55	49.1	18	63	18	7.0	5	M16	G50
LSA-50A	100	125	73	85	42.5	47.5	65	61.1	20	75	18	7.0	5	M16	G60

5

ステンレス製ねじ込み式管継手

No.101SS 90°エルボ

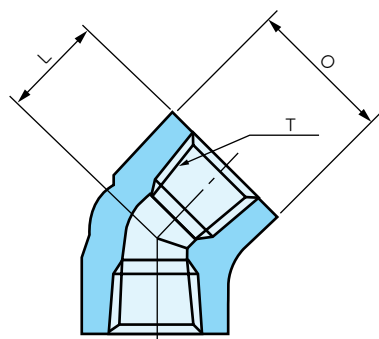
単位：mm



呼び方	T	O	L
PT90E-8A	Rc 1/4	23	21.1
PT90E-10A	Rc 3/8	27	25.5
PT90E-15A	Rc 1/2	34	28.9
PT90E-20A	Rc 3/4	39	33.1
PT90E-25A	Rc 1	47	38.2
PT90E-32A	Rc 1 1/4	56	45.0
PT90E-40A	Rc 1 1/2	63	50.8
PT90E-50A	Rc 2	76	60.1

No.103SS 45°エルボ

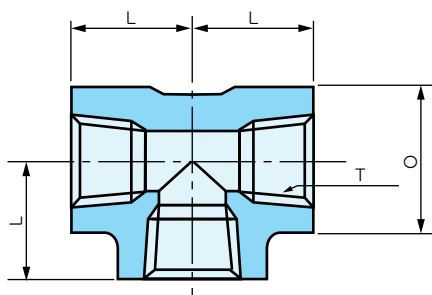
単位：mm



呼び方	T	O	L
PT45E-8A	Rc 1/4	23	17.9
PT45E-10A	Rc 3/8	27	19.9
PT45E-15A	Rc 1/2	34	24.1
PT45E-20A	Rc 3/4	39	26.7
PT45E-25A	Rc 1	47	30.3
PT45E-32A	Rc 1 1/4	56	35.5
PT45E-40A	Rc 1 1/2	63	39.6
PT45E-50A	Rc 2	76	47.4

No.106SS ティー

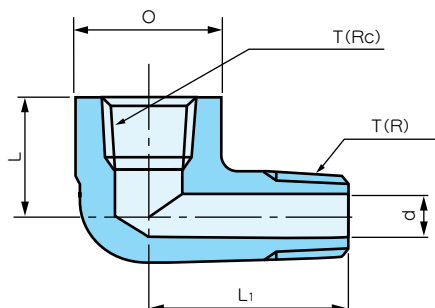
単位：mm



呼び方	T	O	L
PTT-8A	Rc 1/4	23	21.1
PTT-10A	Rc 3/8	27	25.5
PTT-15A	Rc 1/2	34	28.9
PTT-20A	Rc 3/4	39	33.1
PTT-25A	Rc 1	47	38.2
PTT-32A	Rc 1 1/4	56	45.0
PTT-40A	Rc 1 1/2	63	50.8
PTT-50A	Rc 2	76	60.1

No.105SS ストリートエルボ

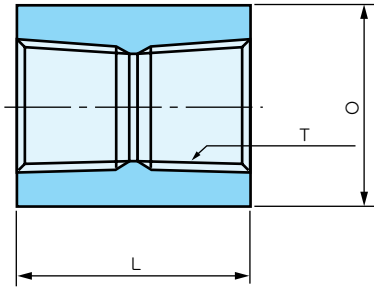
単位：mm



呼び方	T (Rc×R)	O	L	L ₁	d
SL-8A	1/4	23	21.1	30	7
SL-10A	3/8	27	25.5	36	9
SL-15A	1/2	34	28.9	42	12
SL-20A	3/4	39	35.0	50	16
SL-25A	1	47	38.2	55	20
SL-32A	1 1/4	56	45.0	65	28
SL-40A	1 1/2	63	50.8	72	30
SL-50A	2	76	60.1	84	40

単位：mm

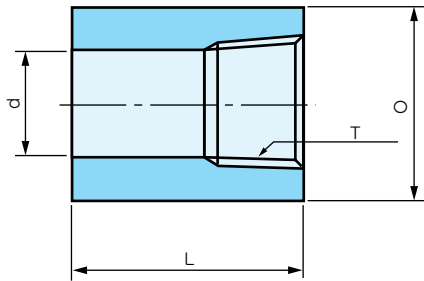
No.111SS 丸ソケット



呼び方	T	O	L
PTS-8A	Rc $\frac{1}{4}$	22	28
PTS-10A	Rc $\frac{3}{8}$	26	33
PTS-15A	Rc $\frac{1}{2}$	32	37
PTS-20A	Rc $\frac{3}{4}$	38	42
PTS-25A	Rc 1	46	45
PTS-32A	Rc $1\frac{1}{4}$	55	52
PTS-40A	Rc $1\frac{1}{2}$	65	56
PTS-50A	Rc 2	75	66

単位：mm

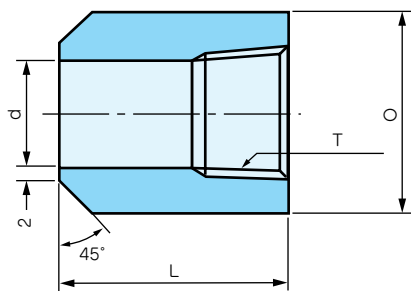
No.116SS ハーフカップリング



呼び方	T	O	L	d
PTHC-8A	Rc $\frac{1}{4}$	22	25.9	9.4
PTHC-10A	Rc $\frac{3}{8}$	26	27.5	12.7
PTHC-15A	Rc $\frac{1}{2}$	32	32.2	16.1
PTHC-20A	Rc $\frac{3}{4}$	38	36.8	21.4
PTHC-25A	Rc 1	46	41.6	27.2
PTHC-32A	Rc $1\frac{1}{4}$	55	43.2	35.5
PTHC-40A	Rc $1\frac{1}{2}$	65	44.8	41.2
PTHC-50A	Rc 2	75	57.3	52.7

単位：mm

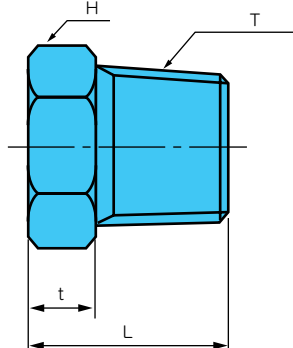
No.138SS ボス



呼び方	T	O	L	d
PTBOSS-8A	Rc $\frac{1}{4}$	22	25.9	9.4
PTBOSS-10A	Rc $\frac{3}{8}$	26	27.5	12.7
PTBOSS-15A	Rc $\frac{1}{2}$	32	32.2	16.1
PTBOSS-20A	Rc $\frac{3}{4}$	38	36.8	21.4
PTBOSS-25A	Rc 1	46	41.6	27.2
PTBOSS-32A	Rc $1\frac{1}{4}$	55	43.2	35.5
PTBOSS-40A	Rc $1\frac{1}{2}$	65	44.8	41.2
PTBOSS-50A	Rc 2	75	57.3	52.7

単位：mm

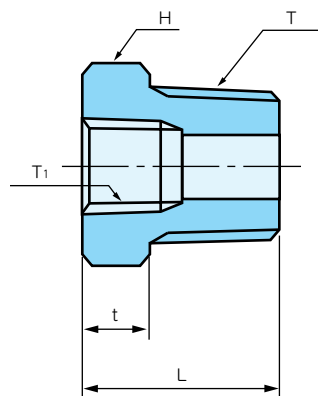
No.114SS プラグ



呼び方	T	H	L	t
PU-8A	R $\frac{1}{4}$	14	19	6
PU-10A	R $\frac{3}{8}$	19	22	8
PU-15A	R $\frac{1}{2}$	22	24	8
PU-20A	R $\frac{3}{4}$	27	27	9
PU-25A	R 1	35	30	9
PU-32A	R $1\frac{1}{4}$	46	36	10
PU-40A	R $1\frac{1}{2}$	50	38	13
PU-50A	R 2	63	41	14

No.113SS ブッシング

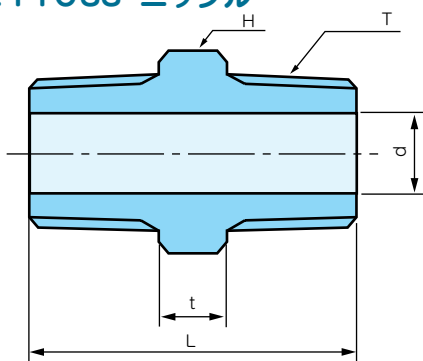
単位：mm



呼び方	T	T ₁	H	L	t
BU-8A×6A	R 1/4	Rc 1/8	14	19	6
BU-10A×8A	R 3/8	Rc 1/4	19	22	8
BU-15A×8A	R 1/2	Rc 1/4	22	24	8
BU-15A×10A		Rc 3/8			
BU-20A×8A	R 3/4	Rc 1/4	27	27	9
BU-20A×10A		Rc 3/8			
BU-20A×15A		Rc 1/2			
BU-25A×10A	R 1	Rc 3/8	35	30	9
BU-25A×15A		Rc 1/2			
BU-25A×20A		Rc 3/4			
BU-32A×15A	R 1 1/4	Rc 1/2	46	36	10
BU-32A×20A		Rc 3/4			
BU-32A×25A		Rc 1			
BU-40A×20A	R 1 1/2	Rc 3/4	50	38	13
BU-40A×25A		Rc 1			
BU-40A×32A		Rc 1 1/4			
BU-50A×20A	R 2	Rc 3/4	63	41	14
BU-50A×25A		Rc 1			
BU-50A×32A		Rc 1 1/4			
BU-50A×40A		Rc 1 1/2			

No.110SS ニップル

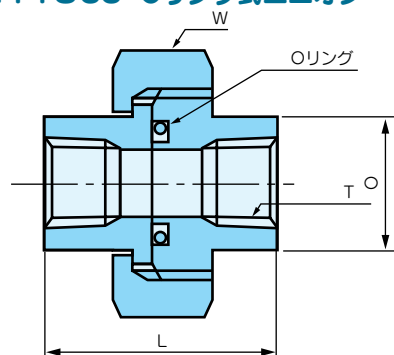
単位：mm



呼び方	T	H	L	t	d
NI-8A	R 1/4	14	34	10	7
NI-10A	R 3/8	19	36	10	9
NI-15A	R 1/2	22	42	10	13
NI-20A	R 3/4	27	47	11	16
NI-25A	R 1	35	52	12	22
NI-32A	R 1 1/4	46	56	12	28
NI-40A	R 1 1/2	50	60	14	33
NI-50A	R 2	63	66	16	42

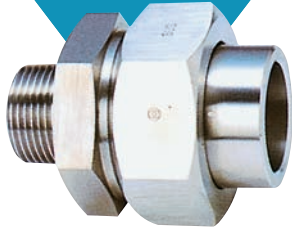
No.118SS オリング式ユニオン FAS

単位：mm

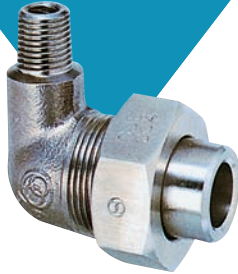


呼び方	T	O	L	W	Oリング
PTOU-8A	R 1/4	22	42	36	P16
PTOU-10A	R 3/8	26	42	41	P20
PTOU-15A	R 1/2	32	42	46	G25
PTOU-20A	R 3/4	38	56	55	G30
PTOU-25A	R 1	46	56	65	G35
PTOU-32A	R 1 1/4	55	58	77	G45
PTOU-40A	R 1 1/2	63	74	85	G50
PTOU-50A	R 2	75	74	100	G65

No. 126SS ユニオン<オス>
(USM)



No. 134SS
ユニオンエルボ<オス>
(ULM)



No. 135SS
ユニオンエルボ<メス>
(ULF)



No. 181SS
スウェジニップル
(SWG)



No. 162SS
突合せ溶接ティー
(型打鍛造)
(BWT)



No. 160SS
突合せ溶接90°エルボ
(型打鍛造)
(BW90E)



No. 184SS ウェルドレット
(WOL)



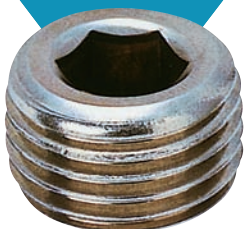
No. 182SS ソコレット
(SOL)



No. 124SS 差込みキャップ
(SWCA)



No. 127SS 六角穴付プラグ
(CSPU)



No. 155SS アダプター



藤井高圧工業株式会社

営業品目

●本社 / 大阪市西区新町3丁目11-17 〒550-0013 PHONE 大阪 06-6533-1321 (代) FAX 06-6533-3750

高温・高圧・配管用管継手

〔炭素鋼製
ステンレス鋼製
合金鋼製
特殊合金製〕

その他配管部品及び金属加工品
一式